

多通道振弦传感器无线采发仪

VS10x/VS4xx

用 户 手 册

(V1.40 For HW4.01 SF4.11)

河北稳控科技有限公司

2022年03月

声明与警告

感谢您选择我们的产品！

使用本产品之前，请仔细阅读本文档。本声明对安全使用本产品以及您的合法权益有着重要影响。

请务必保证在通读和理解的基础上操作设备，本说明文件不同章节存在依赖关系，不能保证您能直接跳过必要章节而直接完成某个章节的功能。

作为生产企业，我们生产的监测仪质量安全可靠，但是希望购买者要充分了解传感、电子、自动化测控、计算机等技术的相关基础知识和常识后再开始操作本设备。

我们不承诺它能兼容所有传感器以及满足您的所有使用要求和期望。

本文件仅是 VS 系列采发仪的基础操作说明简略操作和注意事项说明，若您需要了解设备全部的、详细的功能和具体操作，可以阅读一些其他资料，有关延伸资料列举如下：

详细的参数（寄存器）地址定义和说明，请参阅“VS 系列采发仪寄存器定义.pdf”

通讯协议说明请参阅“稳控科技监测设备通用通讯协议接口说明.pdf”

基于邮件服务器的监测平台软件使用请参阅“离线云监测系统 OCMS 用户手册.pdf”

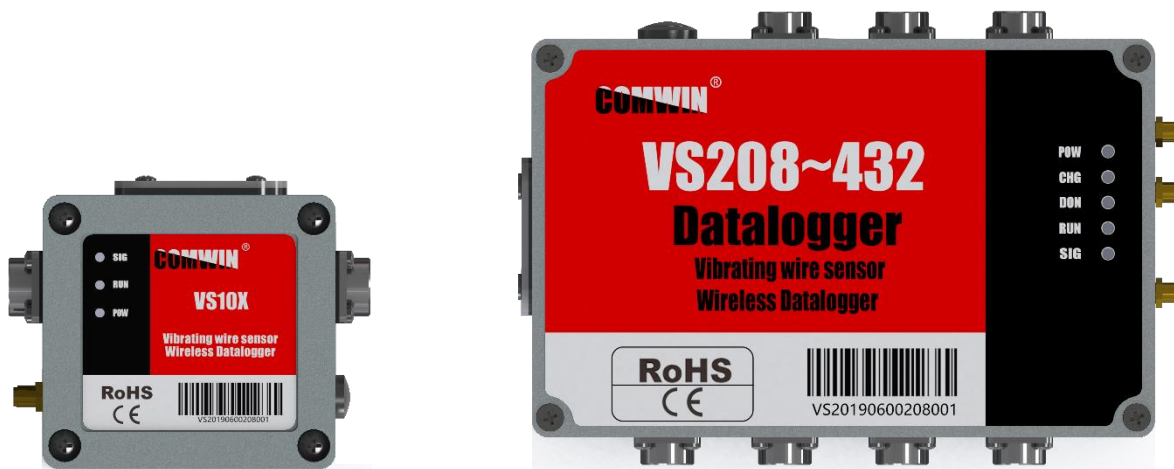
关于设备某些特殊功能的具体操作指导、操作举例，请随时与销售或者技术人员联系。

本手册不直接或间接构成任何承诺，在购买者自愿购买的基础上，如仪器在使用过程中对人体造成的伤害或经济损失，作为生产厂家我们不承担任何经济责任及法律责任。

概述

VS101/104/208/416/432 是以振弦、温度传感信号为主的多通道无线采发仪，并可扩展其它模拟（电流、电压、电阻）信号和数字信号（RS485、RS232）传感器通道，内置电池，可外接太阳能电池板。最多可实现 32 通道的全自动采集存储和无线发送，支持内部及外部 U 盘数据存储；1 路程控电源输出可为其它传感器供电；RS232/RS485 数据接口，工业 MODBUS 或 ABB 简单通讯协议可直接接入已有测控系统（如 PLC、无线传输设备等）；无线网络支持 2G/4G/NB_IOT、WIFI、RF (Lora)，可将监测数据以短信、电子邮件、FTP 文件、TCP 等形式远程发送，配合我公司的平台软件 OCMS，通过简单配置即可轻松、快捷的完成监测系统的搭建，实现在线监测、数据查看和数据下载。铸铝外壳坚固耐用，IP66 防护，-40~85℃工作温度，特别适用于恶劣环境，无需二次保护措施。

注意：VS101/4 无内置电池，不支持 U 盘数据下载，无太阳能充电功能。



VS101~432 无线采发仪平面图

主要特性

- **外形尺寸：**
VS10X: 80mm*75mm*60mm
VS4XX: 188mm*120mm*78mm
- **外壳材质：** 铸铝
- **防护等级：** IP66
- **供电：**
VS101/4: DC10~24V 宽电压@3A
VS208~432: DC10~24V 宽电压@3A（内置蓄电池+太阳能电池板）
- **工作模式：**
实时在线：串口输出、TCP/RF 实时在线
定时采发：1 分钟~45 天可配置，可单条发送或定时每天、每周、每月汇总发送
★**汇集远传：**配合 DLS10、DLS11 中继器和 4G 网关设备，可实现多台 VSxxx 现场组网，定时集中发送到远端服务器，减少 SIM 卡用量、降低设备功耗。
- **发送方式：**
数字接口：RS232 或者 RS485 输出，MODBUS 通讯协议，可连接 RS485 数字传感器
手机网络：发送到手机、TCP 服务器、指定的电子邮箱、FTP 服务器
自建射频：发送数据到 5 公里范围内的计算机
- **平均功耗：** 待机 5uA，无太阳能充电时 DC12V@10AH 电池可使用不低于半个月（每小时采发一次）
- **存储空间：** 可存储不低于 2 年数据（每小时存储一次）
- **温度范围：** -40~85℃

主要性能参数（若无特殊说明，以下均在环境温度 25℃，VIN=12V 条件下测得）

| 参数 | 条件 | 最小值 | 典型值 | 最大值 | 单位 |
|--------------------|--|--------------------------|--------|-------|-------|
| 电源 | | | | | |
| VIN | | 10 | 12 | 24 | V |
| I _{WORK} | 开机瞬间可达 2A | 250 | 320 | 380 | mA |
| I _{SLEEP} | | | 5 | | uA |
| 振弦（频率）传感器 | | | | | |
| 测频范围 | | 100 | | 8000 | Hz |
| 激励电压 | 低压扫频 | 3 | | 20 | V |
| | 高压脉冲 | 30 | | 200 | V |
| 频率分辨率 | | | 0.01 | | Hz |
| 频率误差 | | 0.01 | | 0.05 | Hz |
| 测频速率 | 高压脉冲 | | 1 | | S/CH |
| | 反馈扫频 | | 1 | | S/CH |
| | 全频扫频 | | | 10 | S/CH |
| 温度（热敏电阻）传感器 | | | | | |
| 电阻范围 | | 1 | 2 | 10 | KΩ |
| 温度分辨率 | | | 0.1 | | ℃ |
| 温度误差 | | | 0.3 | | ℃ |
| 其它 | | | | | |
| 模拟信号传感 | 分辨率 | | 1/4095 | | |
| | 精度 | | 0.1 | | % |
| RTC 精度 | | | 2 | 3.5 | ppm |
| 内置存储 | | | 8 | 32 | MByte |
| 外部存储 | U 盘 | | 2G | 32 | G |
| 工作温度 | | -40 | | +85 | ℃ |
| 无线/网络 | | | | | |
| LTE | LTE-TDD B34/B38/B39/B40/B41 LTE-FDD B1/B3/B5/B8 | | | | |
| LoRA | 频段 433MHz | 420 | | 450 | MHz |
| | 频段 868MHz | 854 | | 884 | MHz |
| | 频段 915MHz | 901 | | 931 | MHz |
| | 频道数量 | | 15 | | |
| | 通讯速率 | 300 | 2604 | 37500 | bps |
| 蓝牙 | 频段 | | 2.4 | | GHz |
| | 制式 | ISM Band , V5.1BLE | | | |
| | 发射功率 | -19.5 | | 2.5 | dBm |
| | 接收灵敏度 | | -94 | | dBm |

产品选型

VS

A

B

C

D

E

- VS: 无线型振弦传感器采发仪
- A: 内嵌核心测量模块数量 (1~4 个)
- B: 两位数字表示的振弦通道数量 (02、04、08、16)
- C: T 表示带有温度测量通道
- D: 是否有模拟量采集通道, V 表示电压信号, I 表示电流信号
- E: 通讯接口类型 (2G、4G、WIFI、RF、RS485、RS232)

型号举例

| 型号 | 振弦通道 | 温度通道 | 电压 | 电流 | 备注说明 |
|-----------|------|------|------|------|--|
| VS101T | 1 | 1 | 0 | 0 | VS101/4 可选 Lora 或 (和) 2G/4G VS208~432 可选 Lora 或 (和) 4G VS000I/V 有两种规格外壳, 大体积外壳 32 个模拟通道, 小体积外壳 4 个模拟通道 |
| VS101TI/V | 1 | 1 | | 3 | |
| VS104T | 4 | 4 | 0 | 0 | |
| VS104I/V | 4 | 0 | | 3 | |
| VS208T | 8 | 8 | 0 | 0 | |
| VS416T | 16 | 16 | 0 | 0 | |
| VS432 | 32 | 0 | 0 | 0 | |
| VS432T | 28 | 4 | 0 | 0 | |
| VS000V | 0 | 0 | 32/4 | 0 | |
| VS000I | 0 | 0 | 0 | 32/4 | |
| VS208TV | 8 | 8 | 16 | 0 | |
| VS312TI | 12 | 12 | 0 | 8 | |

注: 无线类型默认为手机无线网, 需要用户自行安装 SIM 卡。其它无线类型须在采购前联系市场人员。

注: 手机网络分 2G 和 4G, 请确认后采购。

设备清单

- 设备主机 1 台 (含 SIM 卡托, 钮扣电池)
- 电源适配器 1 个 (DC12V@2A)
- 电源线+数据线 1 条 (VS10X 配线)
- 电源线 1 条 (5 芯) (VS2XX-VS4XX 配线)
- 数据线 2 条 (3 芯的 RS232 和 4 芯的 RS485) (VS2XX-VS4XX 配线)
- 传感器信号线若干条 (数量与采购的设备型号相符)
- 吸盘天线 1 条 (1.5 米)
- 18650 电池 3 节 (VS2XX-VS4XX 标配)
- U 盘 (VS2XX-VS4XX 标配)
- 安装配件 1 套 (4 颗螺丝、4 片固定脚片)
- 说明书 1 份 (本手册)
- 配置软件 1 份
- USB 转 RS232 转换线 (选配)
- 电池充电器 (选配)

目录

目录

| | |
|-------------------------|----|
| 概述..... | 3 |
| 主要特性..... | 3 |
| 产品选型..... | 5 |
| 设备清单..... | 5 |
| 目录..... | 6 |
| 结构组成..... | 8 |
| 接口定义..... | 8 |
| 机械尺寸..... | 13 |
| 注意事项..... | 14 |
| 二、开始使用..... | 15 |
| 2.1 设备电源..... | 15 |
| 2.2 开机与关机..... | 15 |
| 2.3 参数配置工具 SETP 简介..... | 16 |
| 2.3.1 运行配置工具..... | 16 |
| 2.3.2 界面组成..... | 16 |
| 2.4 与参数配置工具连接..... | 16 |
| 2.4.1 连接前的准备工作..... | 16 |
| 2.4.2 连接设备..... | 17 |
| 2.4.3 参数的读取与修改..... | 17 |
| 2.4.4 实时数据读取..... | 17 |
| 2.4.5U 盘参数修改..... | 18 |
| 2.5 工作模式与工作流程..... | 18 |
| 2.5.1 工作模式..... | 18 |
| 2.5.2 工作流程..... | 18 |
| 2.6 采发时间间隔设置..... | 19 |
| 2.7 慢速测量..... | 19 |
| 2.8 外接数字传感器..... | 20 |
| 2.8.1 数字传感器的数据接入逻辑..... | 20 |
| 2.8.2 数字传感器起始通道分配..... | 20 |

| | |
|-----------------------------|----|
| 2.8.3 多类型数字传感器独立发送协议 | 21 |
| 2.9 数据发送 | 21 |
| 2.9.1 发送数据到手机 | 22 |
| 2.9.2 发送数据到邮箱 | 22 |
| 2.9.3 发送数据到 FTP 服务器 | 22 |
| 2.9.4 发送数据到 TCP 服务器 | 23 |
| 2.10 远程修改参数 | 23 |
| 2.10.1 通过短信修改参数 | 23 |
| 2.10.2 通过 FTP 文件修改参数 | 24 |
| 2.10.3 通过 TCP 服务器修改参数 | 24 |
| 2.11 存储数据导出 | 24 |
| 2.11.1 内部存储器 | 24 |
| 2.11.2 外部存储器-U 盘 | 24 |
| 2.12 蓝牙的使用 | 25 |
| 三、常见问题 | 26 |

结构组成



接口定义

VS101 (T) /104 (T) 接口定义-电源与通讯

| 标识 | 线缆颜色 | 线缆名称 | 备注说明 |
|-------|------|----------|-----------------------------------|
| 电源 | 红 | 外部输入电源正极 | 连接蓄电池或电源适配器，当设备安装有内置电池时不可连接外部电源输入 |
| | 黑 | 外部输入电源负极 | |
| RS232 | 蓝 | 数据发送 TXD | 连接计算机 RS232 接口 |
| | 绿 | 数据接收 RXD | |
| | 黑 | GND | |
| RS485 | 灰 | A/D+ | 连接到 485 总线 |
| | 白 | B/D- | |

VS101 (T) 接口定义-传感器接口

| 标识 | 线缆颜色 | 线缆名称 | 备注说明 |
|----|------|--------|------|
| 振弦 | 黑 | 振弦通道 1 | |
| | 红 | | |
| | 蓝 | 温度通道 1 | |
| | 绿 | | |

VS101(T) I/V 接口定义-传感器接口

| 标识 | 线缆颜色 | 线缆名称 | 备注说明 |
|----|-----------|-----------|--|
| 振弦 | 黑 | 振弦通道 1 | 每个航空插头可连接 4 个振弦传感器 黑色线为振弦公共端 白色线模拟负极公共端 注：公共端并不是 GND，严禁将公共端（黑）与 GND 连接 本产品只能连接 2 线或者 4 线制振弦传感器 当传感器为 3 线制时，严禁连接温度线 |
| | 红 | | |
| | 白 | 温度通道 1 | |
| | 紫 | | |
| 模拟 | 白 | 对外供电- | |
| | 橘/橙 | 对外供电+ | |
| | 白 | 模拟信号输入 3- | |
| | 绿 | 模拟信号输入 3+ | |
| | 白 | 模拟信号输入 2- | |
| | 棕 | 模拟信号输入 2+ | |
| | 白 | 模拟信号输入 1- | |
| 灰 | 模拟信号输入 1+ | | |

VS104I/V 接口定义-传感器接口

| 标识 | 线缆颜色 | 线缆名称 | 备注说明 |
|----|-----------|-----------|---|
| 振弦 | 黑 | 振弦通道 1 | 每个航空插头可连接 4 个振弦传感器 黑色线为振弦公共端 白色线为模拟负极公共端 注：公共端并不是 GND，严禁将公共端（黑）与 GND 连接 本产品只能连接 2 线或者 4 线制振弦传感器 当传感器为 3 线制时，严禁连接温度线 |
| | 红 | | |
| | 黑 | 振弦通道 2 | |
| | 紫 | | |
| | 黑 | 振弦通道 3 | |
| | 蓝 | | |
| | 黑 | 振弦通道 4 | |
| 黄 | | | |
| 模拟 | 白 | 对外供电- | |
| | 橘/橙 | 对外供电+ | |
| | 白 | 模拟信号输入 3- | |
| | 绿 | 模拟信号输入 3+ | |
| | 白 | 模拟信号输入 2- | |
| | 棕 | 模拟信号输入 2+ | |
| | 白 | 模拟信号输入 1- | |
| 灰 | 模拟信号输入 1+ | | |

VS104T 接口定义-传感器接口

| 标识 | 线缆颜色 | 线缆名称 | 备注说明 |
|----|--------|--------|---|
| 振弦 | 黑 | 振弦通道 1 | 每个航空插头可连接 4 个振弦传感器 黑色线为振弦公共端 白色线为温度公共端 注：公共端并不是 GND，严禁将公共端（黑、白）与 GND 连接 本产品只能连接 2 线或者 4 线制振弦传感器 当传感器为 3 线制时，严禁连接温度线 |
| | 红 | | |
| | 黑 | 振弦通道 2 | |
| | 紫 | | |
| | 黑 | 振弦通道 3 | |
| | 蓝 | | |
| | 黑 | 振弦通道 4 | |
| | 黄 | | |
| | 白 | 温度通道 1 | |
| | 绿 | | |
| | 白 | 温度通道 2 | |
| | 橘/橙 | | |
| | 白 | 温度通道 3 | |
| | 棕 | | |
| 白 | 温度通道 4 | | |
| 灰 | | | |

VS000I/V(小型外壳)接口定义-传感器接口

| 标识 | 线缆颜色 | 线缆名称 | 备注说明 |
|----|------|-----------|------|
| 模拟 | 白 | 对外供电- | |
| | 橘/橙 | 对外供电+ | |
| | 白 | 模拟信号输入 4- | |
| | 黄 | 模拟信号输入 4+ | |
| | 白 | 模拟信号输入 3- | |
| | 绿 | 模拟信号输入 3+ | |
| | 白 | 模拟信号输入 2- | |
| | 棕 | 模拟信号输入 2+ | |
| | 白 | 模拟信号输入 1- | |
| | 灰 | 模拟信号输入 1+ | |

指示灯

| 标识 | 状态描述 |
|-----|--|
| POW | 常亮：正在工作。熄灭：休眠或者无电源。 |
| RUN | 慢闪：约 1Hz，表示正在采发数据。快闪：约 5Hz，表示正处于参数设置模式 |
| SIG | 常亮：正在搜索网络。慢闪：约 0.7Hz，已注册网络。快闪：约 5Hz，数据链接已建立。 |

VS2xx/3xx/4xx 接口定义-电源与通讯

| 标识 | 线缆颜色 | 线缆名称 | 备注说明 |
|-------|------|----------|--|
| 电源 | 红 | 外部输入电源正极 | 连接蓄电池或电源适配器，当设备安装有内置电池时不可连接外部电源输入 |
| | 黑 | 外部输入电源负极 | |
| | 绿 | 充电输入正极 | 连接太阳能电池板或充电器，为内置或者外部蓄电池充电 |
| | 蓝 | 充电输入负极 | |
| RS232 | 蓝 | 数据发送 TXD | 连接计算机 RS232 接口 默认通讯参数：115200, N, 8, 1 |
| | 绿 | 数据接收 RXD | |
| | 黑 | GND | |
| RS485 | 红 | 电源输出+ | 输出电源电压=设备供电电压 |
| | 黑 | 电源输出- | |
| | 蓝 | A/D+ | 连接到 485 总线，通讯参数与 RS232 相同 |
| | 绿 | B/D- | |

VS208T/312T/416T 接口定义-传感器接口

| 标识 | 线缆颜色 | 线缆名称 | 备注说明 |
|----|------|----------|---|
| 振弦 | 黑 | 振弦通道 1 | 每个航空插头可连接 4 个振弦传感器 黑色线为振弦公共端 白色线为温度公共端 注：公共端并不是 GND，严禁将公共端（黑、白）与 GND 连接 本产品只能连接 2 线或者 4 线制振弦传感器 当传感器为 3 线制时，严禁连接温度线 |
| | 红 | | |
| | 黑 | 振弦通道 2 | |
| | 紫 | | |
| | 黑 | 振弦通道 3 | |
| | 蓝 | | |
| | 黑 | 振弦通道 4 | |
| | 黄 | | |
| | 白 | 温度通道 1 | |
| | 绿 | 温度通道 2 | |
| | 白 | | |
| | 橘/橙 | 温度通道 3 | |
| | 白 | | |
| | 棕 | 温度通道 4 | |
| 白 | | | |
| 模拟 | 红 | 传感器电源+ | 所有传感器共用电源 |
| | 黑 | 传感器电源- | |
| | 橘/橙 | 模拟信号输入 1 | 传感器的信号输出线，电压或者电流 |
| | 黄 | 模拟信号输入 2 | |
| | 绿 | 模拟信号输入 3 | |
| | 白 | 模拟信号输入 4 | |
| | 蓝 | 模拟信号输入 5 | |
| | 紫 | 模拟信号输入 6 | |
| | 棕 | 模拟信号输入 7 | |
| | 灰 | 模拟信号输入 8 | |

VS216/324/432 接口定义-传感器接口

| 标识 | 线缆颜色 | 线缆名称 | 备注说明 |
|----|--------|--------|--|
| 振弦 | 黑 | 振弦通道 1 | 每个航空插头可连接 8 个振弦传感器 黑色线为振弦公共端 注：公共端并不是 GND，严禁将公共端（黑、白）与 GND 连接 本产品只能连接 2 线或者 4 线制振弦传感器 |
| | 红 | | |
| | 黑 | 振弦通道 2 | |
| | 紫 | | |
| | 黑 | 振弦通道 3 | |
| | 蓝 | | |
| | 黑 | 振弦通道 4 | |
| | 黄 | | |
| | 黑 | 振弦通道 5 | |
| | 绿 | | |
| | 黑 | 振弦通道 6 | |
| | 橘/橙 | | |
| | 黑 | 振弦通道 7 | |
| | 棕 | | |
| 黑 | 振弦通道 8 | | |
| 灰 | | | |

VS216T/324T/432T 接口定义-传感器接口

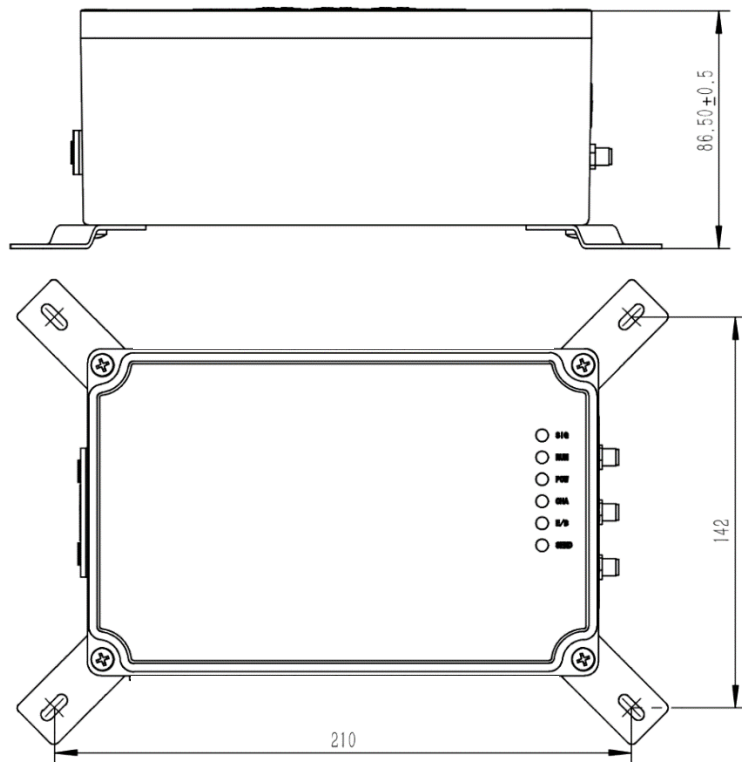
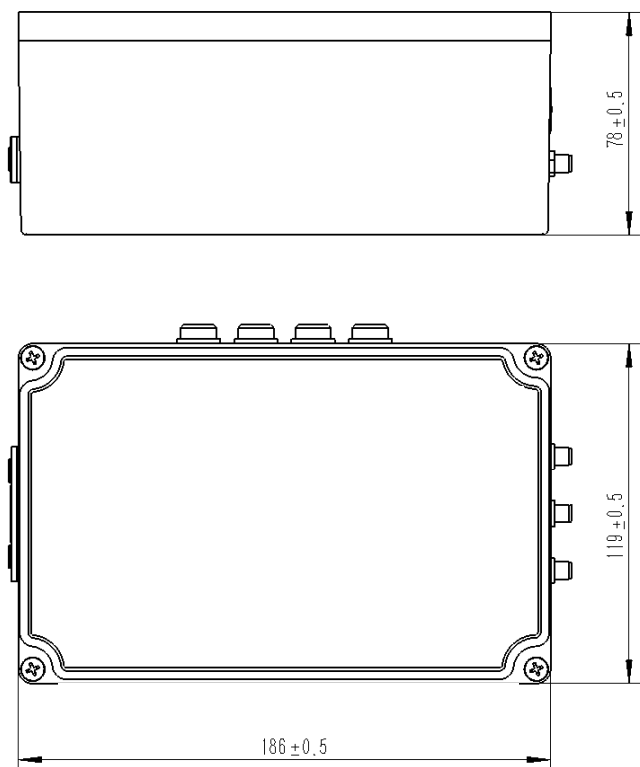
| 标识 | 线缆颜色 | 线缆名称 | 备注说明 |
|----|--------|--------|---|
| 振弦 | 黑 | 振弦通道 1 | 每个航空插头可连接 8 个振弦传感器+1 个温度传感器 黑色线为公共端 注：公共端并不是 GND，严禁将公共端与 GND 连接 本产品只能连接 2 线或者 4 线制振弦传感器 ****重要提示**** VS432T 是个特殊的型号 前 3 个航空插头线序定义与本表相同 第 4 个航空插头仅可连接 4 个振弦+1 个温度传感器(即：绿、橙、棕、灰线无效) 实际上是 28 振弦+4 温度=32 通道。 |
| | 红 | | |
| | 黑 | 振弦通道 2 | |
| | 紫 | | |
| | 黑 | 振弦通道 3 | |
| | 蓝 | | |
| | 黑 | 振弦通道 4 | |
| | 黄 | | |
| | 黑 | 振弦通道 5 | |
| | 绿 | | |
| | 黑 | 振弦通道 6 | |
| | 橘/橙 | | |
| | 黑 | 振弦通道 7 | |
| | 棕 | | |
| 黑 | 振弦通道 8 | | |
| 灰 | | | |
| 温度 | 黑 | 温度通道 1 | |
| | 白 | | |

机械尺寸

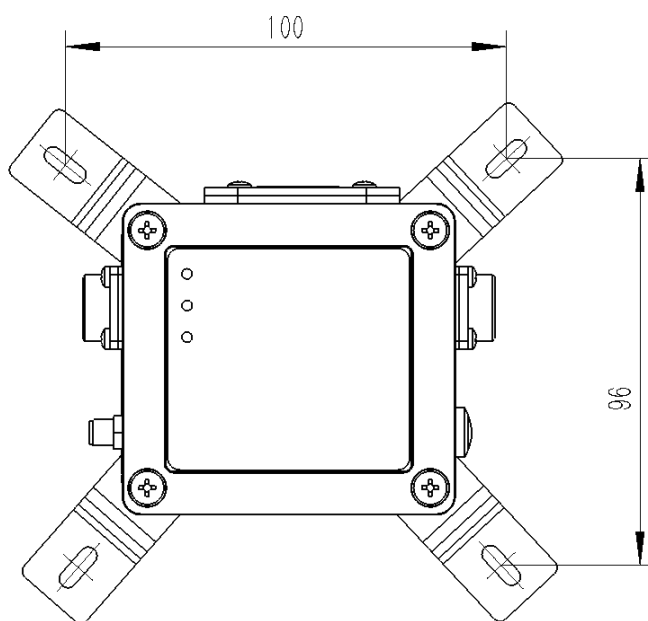
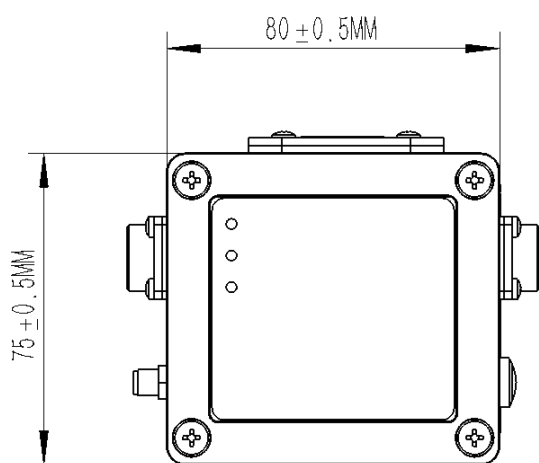
设备尺寸

安装尺寸

VS4XX



VS10X



注意事项

✓ 严格接地

设备电源负极应与大地可靠连接，否则可能导致信号采集噪声过大。

✓ 防止静电

静电可能使仪器组件和配件严重受损甚至无法使用。

✓ 正确使用电源

仅使用产品制造商提供的电源线和电源适配器、电池，按照手册说明使用，避免短路、火灾、触电事故。

✓ 轻拿轻放

使用和运输过程中应防止强震动，不要带电安装和转移设备。

✓ 严禁水淋

本产品不具备完全的防水能力，严禁以任何形式与水接触，不要长期于露天环境使用。

✓ 干燥环境存放

长时间放置于潮湿环境中会引起外壳和内部电子部件锈蚀，连接电源前应保证设备外部及内部干燥。

✓ 注意量程

不要试图连接超过测量量程范围的信号线到传感器接口。

✓ 不要带电操作

严禁设备工作期间插拔、操作设备物理接口（航空插头），严禁带电插拔 SIM 卡、U 盘。

✓ 及时更换钮扣电池

内部时钟电池电量低会导致设备无法正常工作，建议每一到两年更换一次。

二、开始使用

2.1 设备电源

VS208~432 可使用内置电池（默认）也可使用外部电池工作。

需要特别注意：严禁内置和外部电池（电源）同时使用，严重时会造成短路起火，设备永久损坏。

电源接口有专门的电池充电端子，可连接充电器或者太阳能电池板为设备的内置或者外部电池充电。请使用配套的充电器或者太阳能电池板。

关于充电电流：打开设备顶盖，通过拨动开关切换充电电流，当为内置电池充电时必须为 0.5A 档位，当使用外部电池时，根据外部电池容量大小，可根据外部实际使用电池充电说明切换为 0.5A 或者 2A 充电电流。

2.2 开机与关机

2.2.1 开机

本设备有三个开机途径，手动按键开机、自动定时开机和信号触发开机。

- ✧ 手动按键开机：在关机状态，按【ON/OFF】按键，POW 指示灯亮，当听到蜂鸣器提示音后松开按键。
- ✧ 自动定时开机：设备根据预设的时间间隔自动开机，完成采发工作后自动关机。
- ✧ 信号触发开机：将开机信号线拉低（GND），等同于手动按下按键。（此功能请咨询后使用）。

注：当设备外部电源移除后，设备内部的时钟仍在运行并试图在预设时间到达时完成自动开机的采发过程，此时若再次连接外部电源，设备会立即自动开机，这是设备正常的工作逻辑，在其完成当次工作后会自动关机。

2.2.2 关机

本设备有正常工作和参数设置两种工作模式（详见 2.5 工作模式与工作流程解释说明），当处于正常工作模式时，设备在完成预定的采发工作后自动关机；当处于参数设置模式时，设备会在无通讯 5 分钟后自动关机。

2.2.3 版本信息

开机时，经由数字接口输出包含有设备型号和版本信息的字符串，如下所示：

```
===== COPYRIGHT INFORMATION =====  
type:      VS4XX  
hwVer:     2.00  
sfVer:     3.00  
copyRight: Copyright(c)2005-2017 HB WINCOM Co.,Ltd. All Rights Reserved  
site:      http://www.winkooo.com
```

请留意所使用的设备版本信息与本手册是否一致，必要时向我们索取适用的用户手册。

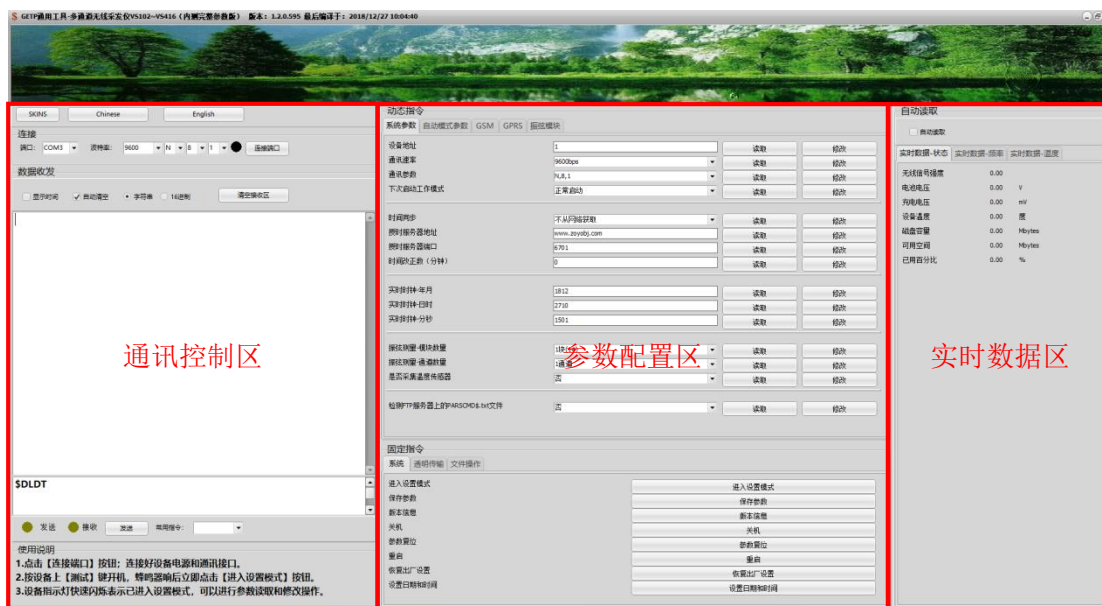
在设备运行期间，您可通过向其发送字符串指令\$INFO 来获取版本信息。

2.3 参数配置工具 SETP 简介

参数配置工具 SETP 是专门为 VS 系列多通道振弦采发仪开发的软件程序，可完成设备内部所有参数的读取和修改工作，也可当做简单的通道数据读取工具来使用。

2.3.1 运行配置工具

双击 SETP.exe 运行程序，如下图所示。



参数配置工具 SETP 主界面

2.3.2 界面组成

如上图所示，SETP 工具由**通讯控制**、**参数配置**、**实时数据**三个区域组成

- ✧ **通讯控制区**：可完成端口名称和通讯参数的设置工作，连接与断开与设备的数据通讯连接，还可通过接收框和发送框观察与设备的通讯信息。
- ✧ **参数配置区**：参数查看与配置的主要操作区域，对参数的操作都在此区域完成。
- ✧ **实时数据区**：自动读取设备内部实时采集到的工作状态和传感器数据并显示。

2.4 与参数配置工具连接

VS101~VS432 设备配备了专门的参数配置工具 SETP 来完成设备工作参数的查看和修改工作。

2.4.1 连接前的准备工作

(1) 数据接口与计算机连接

使用标配的通讯线与计算机 RS232 接口连接。若需基于手机网络发送数据，请在开机前安装 SIM 卡。

若需测量传感器，请在开机前按照接口定义连接传感器。

(2) 连接设备电源

使用标配的电源线连接电源，并保证设备为关机状态。若设备连接电源时自动开机，则需要拔掉电源重新连接一次。

(3) 打开配置工具 SETP

运行 SETP.exe 程序。

2.4.2 连接设备

在主界面左上角【连接】框内选择正确的端口名称和通讯参数（默认为 115200,N,8,1），点击【连接端口】按钮。

(4) 设备开机

按压设备上的【ON/OFF】按键开机，当 SETP 收到设备的版本信息后表示 SETP 工具与设备连接正确。

(5) 进入设置模式

设备输出版本信息后 3 秒内点击【参数配置】区域下半部分【系统】面板内的【进入设置模式】按钮，使设备进入参数设置工作模式（蜂鸣器单响一次，运行指示灯快速闪烁）。只有在此模式下，才能读取和修改设备内部工作参数。



2.4.3 参数的读取与修改

配置工具的参数配置区列出了与设备工作相关的所有参数项，每个参数项有【读取】和【修改】两个按钮，点击【读取】按钮获得设备的当前参数值，点击【设置】按钮将当前界面显示的值写入设备。

注：参数修改后，必须点击【系统】面板内的【保存参数】按钮才能在下次启动时生效。

2.4.4 实时数据读取

点击【实时数据区】的【自动读取】复选框，配置工具自动向设备发送数据读取指令，并将设备返回的实时数据更新到此区域显示。

2.4.5U 盘参数修改

创建指令配置文件 PARSCMD\$.txt，在文件内添加\$指令，每个指令占用一行。将此文件复制到 U 盘。（每个参数均可使用一个对应的\$指令进行个性，\$指令可在配置工具指令发送框中获取，然后根据需要填写到 PARSCMD\$.txt 文件）

将 U 盘插入设备，开机，设备会自动检测 U 盘内的 PARSCMD\$.txt 文件并执行\$指令。

PARSCMD\$.txt 文件可以复制到 U 盘根目录，也可以复制到 U 盘内的设备 UDID 文件夹，分别用于所有设备和指定 UDID 的设备。（文件夹名称必须为设备 UDID 的后 6 位字符）

例如：上电信息中，显示的设备 MCODE=1234567890123456，则 UDID 文件夹应为“123456”

2.5 工作模式与工作流程

2.5.1 工作模式

VS 系列采发仪有两种工作模式，正常工作模式和参数设置模式。

- ✧ 正常工作模式：也称“采发模式”，设备启动后自动完成传感器数据采集和发送工作，然后关机，等待下次定时时间。
- ✧ 参数设置模式：可对设备工作参数进行访问的工作模式，仅在此模式下可以使用配置工具读取和修改设备参数。进入参数设置模式的方法是在设备启动后 3 秒内点击配置工具界面上的【进入设置模式】按钮。

注：当数据发送方式为“GPRS TCP”时，设备进入设置模式后会一直维持与 TCP 服务器的连接状态，此时服务器可向其发送远程指令来进行远程参数修改，详见“远程修改参数”章节。

相关参数

| 参数名称 | 参数选项/值 | 备注说明 |
|----------------------------------|-----------|------------------------------------|
| 下次启动工作模式 | 正常（默认值） | 正常工作模式 |
| | 采发模式（1次）① | 强制进行数据采集和发送一次，并自动修改此参数为正常模式 |
| | 设置模式（1次）② | 强制进入参数设置模式一次，并自动修改此参数为正常模式 |
| | 采发模式 | 强制进行数据采集和发送，除非修改此参数，否则每次启动均会进行采发工作 |
| | 设置模式 | 强制进入参数设置模式，除非修改此参数，否则每次启动均会进入设置模式 |
| 注①：一般用于参数修改完成后的采发效果测试验证 | | |
| 注②：一般用于参数修改完成后再次进入设置模式查看参数保存是否生效 | | |

2.5.2 工作流程

在正常工作模式，设备绝大部分时间处于休眠关机状态，仅在预定的时间间隔时自动上电并检测时间参数，判断是否达到数据存储时间或者达到数据发送时间，若未达到预定的时间点则立即再次进入休眠关机状态，若达到预定的时间，则继续进行传感器数据采集、存储以及数据发送工作。

2.6 采发时间间隔设置

VS 系列无线采发仪在发送监测数据时支持单条数据与多条数据两种内容。

- ◇ 单条数据发送是指在发送时只发送当前采集到的各通道的监测数据；
- ◇ 多条数据发送是指在发送时发送自上次发送以来所有存储的未发送过的数据（多个时间点采集并存储的数据）。

单条监测数据相关参数

| 参数名称 | 参数选项/值 | 备注说明 |
|--------|---------|--|
| 时间扫描间隔 | 1~65535 | 单位：分钟，指定每间隔多长时间检测一次时间，以判断是否需要存储数据或者发送数据。 |
| 数据存储间隔 | 1~65535 | 单位：分钟，指定每间隔多长时间启动传感器数据采集并将采集到的数据存储一次。 |
| 数据发送间隔 | 1~60000 | 单位：分钟，指定每间隔多长时间启动一次监测数据发送工作。 |
| | 65535 | 启用一次发送多条监测数据机制 |

多条数据打包发送

当“数据发送时间间隔”参数值设置为 65535 时启动多条数据打包发送功能，此时可通过“多条发送方案”参数来定义如何触发一次多条发送。

| 参数名称 | 参数选项/值 | 备注说明 |
|--------|--------|--------------------------|
| 多条发送方案 | 指定条数 | 已经存储的未发送的数据达到指定条数时集中发送一次 |
| | 每天 | 每天的固定时间点发送一次 |
| | 每周 | 每周的固定时间点发送一次 |
| | 每月 | 每月的固定时间点发送一次 |

| 参数名称 | 参数选项/值 | 备注说明 |
|------|-------------|--|
| 数据条数 | 1~65535 | 当发送方案为“指定条数”时有效 |
| 日期值 | 1~7 1~31 | 当发送方案为每周、月时有效，当为每周发送时此值用于指定星期几，用 1~7 表示周一到周日，当为每月发送时此值用于指定几号 |
| 小时值 | 1~23 | 当发送方案为每天、周、月时有效，用于指定具体发送数据的小时值 |

注：数据的多条打包发送只能使用数据协议中的“字符串 2.0”协议，且只能设置“数据发送方式”参数为 TCP EMAIL 或 TCP FTP。

2.7 慢速测量

为了避免多个振弦通道测量时造成的相互干扰，可设置寄存器 20 为 1 来启用慢速测量模式，慢速测量

时每个通道依次测量（未启用时为多个通道同时测量），会造成测量时长的增加。

2.8 外接数字传感器

2.8.1 数字传感器的数据接入逻辑

VS 设备支持在 RS485 接口外接数字传感器，可进行单类型、多类型数字传感器接入。

单类型数字传感器：使用寄存器 DS_SENSOR(282)来设置单类型数字传感器的类型和数量（见下表）。VS 会自动轮巡发送传感器读取指令，当 VS 接收到传感器输出的数据后解析数据并将其更新到通道寄存器 CHxx 内，最终发送到远程服务器。

多类型数字传感器：使用寄存器 MDS_EN(290)的低字节来设置多类型传感器的种类数量，设置为 0 时表示关闭多类型数字传感器功能。使用寄存器 MDS01~08(291~298)来分别设置每种类型的类型码和数量（见下表）。当 MDS_EN 高字节的值为 0 时，读取到的传感器数据会依次保存于 CHxx 寄存器内，待所有传感器读取完成后一并发送到远程服务器。而当 MDS_EN 的高字节为 1 时则会在读取每个传感器后独立的发送到 TCP 服务器。

数字传感器类型码和数量寄存器 DS_SENSOR/MDS01~08

| | | |
|-----|----------|----------------------------------|
| 高字节 | 数字传感器类型码 | 0: 无外接数字传感器 |
| | | 1: 激光测距仪 |
| | | 2: 超声波测距传感器 |
| | | 3: 双轴测斜杆 |
| | | 5: 金坛双轴倾斜传感器 |
| | | 11: 金码位移传感器，必须使用\$ST11 指令设置传感器编码 |
| | | 12: 纳微静力水准仪，地址必须从 0x81 开始 |
| | | 14: 三轴加速度传感器，地址必须从 0x01 开始 |
| 低字节 | 数字传感器数量 | 取值范围为 0~16 |
| | | |

随着 VS 设备固件版本不断更新，所支持的数字传感器种类会不断增加，请查看与固件版本对应的数据手册。不同的数字传感器的注意事项，请参阅“VSxxx 设备 RS485 数字传感器说明及注意事项.pdf”。

2.8.2 数字传感器起始通道分配

寄存器 DS_CHNUM(299)用于设置读取到的数字传感器数据从哪个通道开始占用，默认为 1。

单个数字传感器占用的通道数量与具体的传感器类型有关，例如：每个激光测距仪会占用 1 个通道，而每个双轴倾斜传感器会占用 2 个通道，三轴加速度计会占用 3 个通道。VSxxx 会根据传感器类型和数量从 DS_CHNUM 指定的通道开始依次分配通道寄存器 CHxx。

例如：DS_CHNUM=17;DS_SENSOR=0x0203;MDS_EN=0x0002;MDS01=0x0302;MDS02=0x0C03;表示数字传感器的数据从 CH17 开始占用，外接了单类型数字传感器激光测距仪 3 个+多类型数字传感器 2 类（第 1 类为双轴测斜杆 2 个，第 2 类为静力水准仪 3 个），共 8 个数字传感器，则通道分配见下表。

| 传感器的数据 | 通道 |
|------------|-------|
| 第 1 个激光测距仪 | 通道 17 |
| 第 2 个激光测距仪 | 通道 18 |
| 第 3 个激光测距仪 | 通道 19 |
| 第 1 个双轴测斜杆 | 通道 20 |
| | 通道 21 |
| 第 2 个双轴测斜杆 | 通道 22 |

| | |
|------------|-------|
| | 通道 23 |
| 第 1 个静力水准仪 | 通道 24 |
| 第 2 个静力水准仪 | 通道 25 |
| 第 3 个静力水准仪 | 通道 26 |

注意：当多类型数字传感器配置为独立发送时，不会占用通道寄存器 CHxx。

2.8.3 多类型数字传感器独立发送协议

独立发送传感器数据时，每个传感器是一个独立的数据包，发送至预设的 TCP 服务器。数据包字符串，结构说明如下：

UDID>MDS+传感器类型码+第 x 个传感器>第 x 包/总 x 包>传感器数据，校验和字符，回车换行符

例如：“861234567812345>MDS0B03>1/1>1234DF\r\n”

861234567812345：VS 设备唯一识别码

MDS：固定字符串，表示本包数据是独立发送的多类型数字传感器数据

0B：16 进制 0x0B，即 10 进制的 11，表示本传感器的类型是 11（金码位移传感器）。

03：16 进制 0x03，表示这包数据是本类型传感器中的第 3 个传感器。

1/1：表示本传感器只有 1 包数据，这是第 1 包。

1234：传感器的值，16 进制字符串，对应 10 进制为 4660，对于本传感器，表示 4660mm。

DF：前面所有字节的和校验值。

\r\n：回车换行符号

注意：传感器类型码、编号、传感器数据，均是 16 进制字符串，每两个字符表示 1 个字节，上例中的数据 1234 表示 0x12 和 0x34。

2.9 数据发送

每次设备启动后会将采集到的传感器数据进行内部存储，并在设置好的时间间隔将数据发送出去，通过修改“数据发送方式”参数，监测数据可由数据接口输出也可经由无线网络发送。在发送监测数据时，可通过修改“数据包协议”参数来设置所发送的数据包的样式。相关参数说明如下：

| 参数名称 | 参数选项/值 | 备注说明 |
|--|---------|---|
| 数据发送方式 | 串口输出 | 从设备的物理通讯接口输出监测数据 |
| | GSM 短消息 | 通过手机 GSM 网络将监测数据发送到指定的手机号码上 |
| | TCP | 通过手机 GPRS 网络将监测数据发送到指定的 TCP 服务器上 ^① |
| | EMAIL | 通过手机 GPRS 网络将监测数据发送到指定的邮箱地址 |
| | FTP | 通过手机 GPRS 网络将监测数据发送到指定的 FTP 服务器上 ^① |
| | RF 射频 | 通过射频无线，将监测数据广播发送到数公里内的接收终端计算机 |
| 注①：可设置为任意服务器地址，也可直接使用设备出厂时已配置的我公司的监测服务器直接查看数据。 | | |

| 参数名称 | 参数选项/值 | 备注说明 |
|---------|-----------|--|
| 监测数据包协议 | 16 进制协议 | 一般用于发送到 TCP 服务器时使用，服务器上的监测软件程序可以识别并发布到网页 |
| | 字符串协议 1.0 | |

| | | |
|--|-----------|---|
| | 字符串协议 2.0 | 一般用于发送数据到手机、邮箱或者 FTP 服务器时使用，可以直观的读取各传感器数值 |
|--|-----------|---|

2.9.1 发送数据到手机

参数配置（下列参数位于【参数配置】区域内的【自动模式参数】和【GSM】面板内）

数据发送方式：GSM 短消息

数据包协议：字符串 2.0

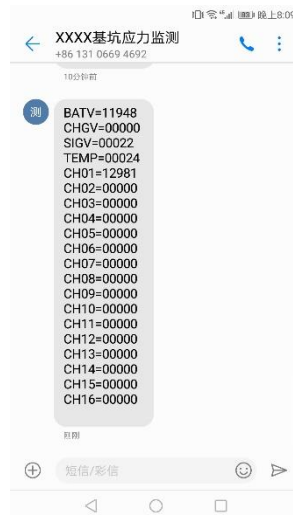
数据中心电话号码 1：13012345678

| | |
|-----------|-------------|
| 数据包协议 | 字符串2.0 |
| 数据发送方式 | GSM短消息 |
| 数据中心电话号码1 | 13012345678 |
| 数据中心电话号码2 | |

点击【保存参数】按钮，给设备重新上电，按压设备的【测试/发送】键启动一次采发过程。

当听到蜂鸣器发送提示音（连续两个短促音）后，手机即接收到一条监测数据。

设备自动关机，以设置好的时间间隔开始循环工作，手机会定时接收到监测数据，如图所示。



2.9.2 发送数据到邮箱

参数配置（下列参数位于【参数配置】区域内的【自动模式参数】和【GPRS】面板内）

数据发送方式：GPRS EMAIL

数据包协议：字符串 2.0

接收方邮箱地址：WINCOM_TEST@163.com

邮件标题：VS4XXDatas

| | |
|---------|---------------------|
| 数据包协议 | 字符串2.0 |
| 数据发送方式 | GPRS邮件 |
| 接收方邮箱地址 | WINCOM_TEST@163.com |
| 邮件标题 | VS4XXDatas |

点击【保存参数】按钮，给设备重新上电，按压设备的【测试/发送】键启动一次采发过程。

当听到蜂鸣器发送提示音（连续两个短促音）后，指定的邮箱即接收到一条监测数据。

设备自动关机，以设置好的时间间隔开始循环工作，邮箱会定时接收到监测数据，如图所示。



注：发送邮件时一定要首先使用第三方工具测试 STMP、POP3 参数的正确性。

2.9.3 发送数据到 FTP 服务器

参数配置（下列参数位于【参数配置】区域内的【自动模式参数】和【GPRS】面板内）

数据发送方式：GPRS FTP

FTP 相关的其它参数可不进行配置，使用我们已经为设备配置好的参数，若您需要使用自己的 FTP 服务器，按照实际修改服务器地址、端口等参数即可。

点击【保存参数】按钮，给设备重新上电，按压设备的【测试/发送】键启动一次采发过程。

当听到蜂鸣器发送提示音（连续两个短促音）后，FTP 服务器即会接收到监测数据。

设备自动关机，以设置好的时间间隔开始循环工作，服务器会定时接收到监测数据。

打开浏览器，输入我们和设备一同提供的 FTP 服务器地址，弹出用户登录对话框，输入我们提供的用户名和密码，点击【登录】，即可看到与您采购设备相关的所有监测数据。



2.9.4 发送数据到 TCP 服务器

参数配置（下列参数位于【参数配置】区域内的【自动模式参数】和【GPRS】面板内）

数据发送方式：GPRS TCP

数据包协议：字符串 1.0

TCP 相关的其它参数可不进行配置，使用我们已经为设备配置好的参数，若您需要使用自己的 TCP 服务器，按照实际修改服务器地址、端口等参数即可。

我们为每台设备提供了基于 BS 架构的在线监测平台，用户无需网站开发即可实现监测数据的网页实时查看，此为收费项目，请与销售人员联系获取网址、用户名和密码。

2.10 远程修改参数

本设备支持远程无线修改设备参数功能，可通过短信指令、FTP 文件、TCP 在线指令三种途径实现。参数修改指令需要参数地址值，参数地址可由配置工具 SETP 获取，方法是点击工具界面中的任意一个参数的【读取】按钮，点击后，在界面左侧的指令发送文本框内会出现形如“\$GETP=AAA#”的指令码，其中的 AAA 就是此参数的地址值。

注：请特别注意，以下所述指令中的字母、符号、标点，均为英文字符。

2.10.1 通过短信修改参数

向设备发送参数修改指令，设备在下次采发过程中若收到包含有合法指令的短信时会解析并执行短信内的指令，参数修改完成后会以短信形式回发应答信息。短信指令的格式如下：

\$SETP=参数地址, 参数值#

\$SETP=参数地址, 参数值#

.....

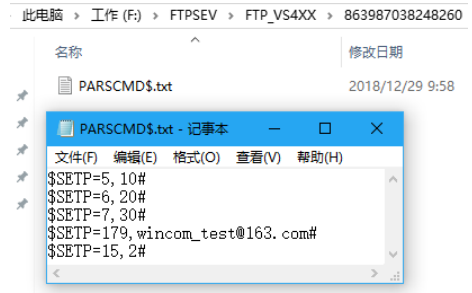
短信指令可以同时修改多个参数，编辑短信时每一个参数单独写一行。

注：仅被设置为“数据中心电话号码”的手机号码发出的为合法指令，其它手机号码发送的任何短消息会被设备忽略。



2. 10. 2 通过 FTP 文件修改参数

可以通过设备的参数“检测服务器上的 PARSCMD\$.txt 文件”来控制是否在每次数据发送完成后检测 FTP 服务器上的参数修改文件并执行文件内的参数修改指令。若设置此参数值为“是”，则设备在发送完数据后会主动连接 FTP 服务器参数指定的地址，并在 FTP 服务器上检索是否有针对此设备的参数修改文件，若有则下载后执行，并在执行完毕后删除 FTP 服务器上的文件。FTP 参数修改文件内容如下：



\$SETP=参数地址, 参数值#
\$SETP=参数地址, 参数值#
.....

参数修改文件可以写多行，每行对应一个要修改的参数。

注：参数修改文件应命名为“PARSCMD\$.txt”，并放置在 FTP 服务器上的设备 IMEI 文件夹内。IMEI 是一个 15 位唯一识别码，每台设备均不同，从设备启动信息中可获取设备的 IMEI 识别码。

2. 10. 3 通过 TCP 服务器修改参数

设备在每次发送数据完成后会连接预设的 TCP 服务器，并保持连接，保持连接状态的时长由“TCP 在线时长”来设置，单位为秒，若设置此参数值为 0 表示不使用此功能。在设备与 TCP 服务器连接后，服务器可以向设备发送任意指令来远程读取或修改设备参数。



当设备接收到 TCP 服务器的指令后，其延，即：若服务器一直保持与设备的通讯交互一直保持在线状态。

在线时长会交互，则设备会

2. 11 存储数据导出

2. 11. 1 内部存储器

设备工作过程中，定时采集到的数据保存于设备内部文本文件内，可使用专用工具“DST For VSxxx”通过 RS232 接口进行文件下载，操作十分简单，如下图示。



2. 11. 2 外部存储器-U 盘

每次开机时，设备会自动检测是否有 U 盘插入，发现 U 盘后会自动将设备内部存储的数据同步复制到 U 盘，使用 U 盘可以有两种方式。

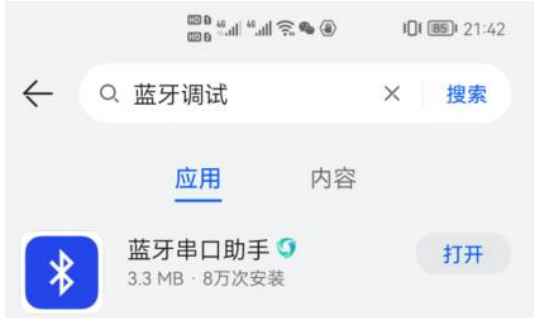
- (1) U 盘始终与设备连接，这种方式下，设备每启动一次，自动向 U 盘增加一条数据。
- (2) 设备不插入 U 盘，在需要时将 U 盘插入设备，手动按键开机，设备每启动一次向 U 盘复制最多 500 条数据，若数据较多可重复操作多次。

2.12 蓝牙的使用

VS 设备内置了蓝牙通讯功能，制式为 ISM Band V5.1BLE。可以使用 VS 设备支持的通讯协议经由蓝牙接口完成设备访问(参数读取、设置，实时数据获取等)。配对码为 0000 或者 1234。以手机为例说明。

(1) 下载并安装 APP

在任意的手机 APP 市场平台内搜索“蓝牙串口助手”，下载并安装。



如下图所示（下图为多步骤合成图片），打开蓝牙串口助手，点击右上角菜单【connect】，在弹出窗口中点击红色背景的【SCAN FOR DEVICES】按钮搜索。

在搜索到 VSxxx 后点击，APP 自动连接 VS 设备并返回主界面，数秒后窗口提示“Connected to VSxxx”表示已连接。

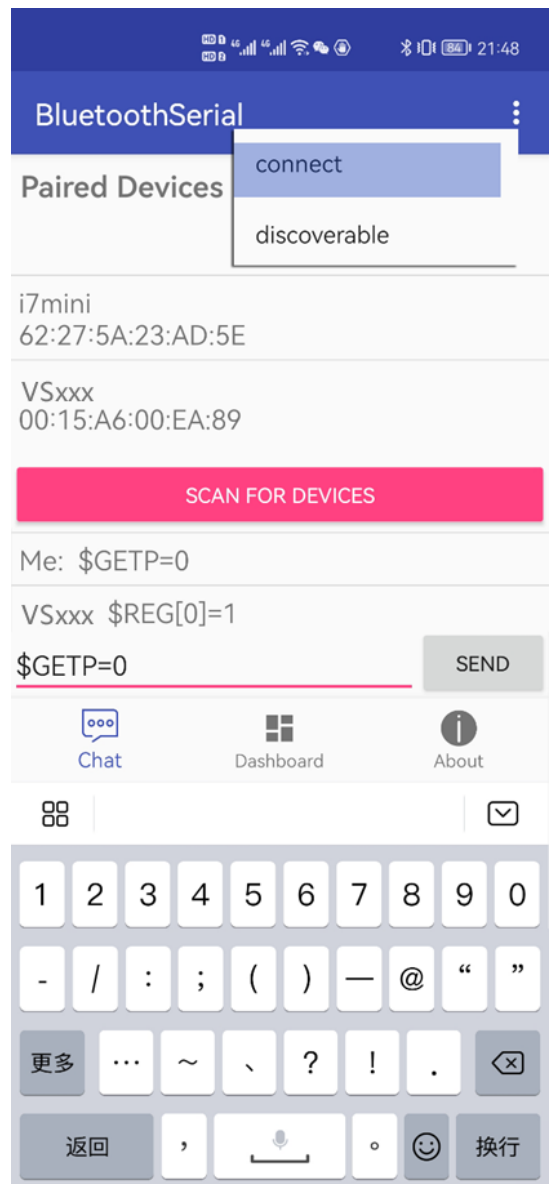
输入测试指令“\$GETP=0”，点击【SEND】按键发送指令（读取读数仪的寄存器 0），VSxxx 接收到指令后经由蓝牙返回“\$REG[0]=1”，返回内容显示于 APP 界面。

界面中“Me:”表示由 App 发送出去的内容，“VSxxx:”表示 App 接收到的内容，如左图示。

此 App 有三个主窗口，分别为“Chat（会话）”、“Dashboard（操作托盘）”、“About（关于）”，上述操作均在会话窗口。

托盘窗口：预设了 9 个按钮，可以为每个按钮设置名称以及点击后自动发送的文字指令。

在托盘窗口，点击【Edit】激活按钮的编辑功能，此时可点击任意一个按钮进行按钮名称和对应要发送指令的编辑，编辑完成后再次点击【Edit】关闭按钮编辑功能，再次点击按钮时会自动发送对应的指令内容。



三、常见问题

3.1 无法开机

- (1) 检查电源连接是否正确，电压范围应为 DC10~24V，输出能力不低于 2A，正负极连接正确。若电池极性接反，即便未进行过开机操作也会导致设备永久性损坏。
- (2) 若使用电池供电，则应在保持开机按键按下状态时测量电池电压是否过低。
- (3) 检查纽扣电池电压，或者更换新的电池。

7.2 无法通讯

- (1) 检查数字接口类型及连接是否正确，本设备有 RS232 和 RS485 两种接口，上位机应使用正确的接口连接方可正常通讯。
- (2) 检查接线线序是否正确。
- (3) 通讯速率不匹配，尝试使用不同的通讯速率进行收发测试。

7.3 自动模式失效

- (1) 尝试手动开机并检查日期时间是否正确，若日期时间不正确则应更换内部纽扣电池。
- (2) 检查与自动模式相关的时间寄存器数值设置是否正确，注意数据单位。

7.4 振弦传感器频率值为 0

- (1) 未连接传感器或接触不良，或者传感器线路已断路或短路，请断开传感器连接后测量传感器电阻值是否正常（大部分振弦传感器的线圈电阻在 $100\sim 2k\ \Omega$ 之间）。
- (2) 激励方法不正确，某些传感器必须使用特定的激励方法方可起振，必要时请联系我们的技术人员。

7.5 振弦传感器频率值不稳定

- (1) 缩短传感器与设备的线缆长度，或者改用电阻率较低的带有良好屏蔽性能的线缆。
- (2) 设备外壳或者电源负端子必须与大地（地线）可靠连接。
- (3) 更换线性电源供电或者使用电池供电并断开任何与交流电相关的线路。
- (4) 断开除振弦传感器以外所有连接（其它各类的传感器、电源输出负载等），必要时仅连接单个传感器，以排除不同传感器之间的串扰。
- (5) 检查测量系统（本设备、线缆、传感器）周围是否存在强电磁干扰和大型交流设备（如：配电柜、电机、大型工程设备、无线电等）。
- (6) 某些传感器返回信号十分微弱，极易受到其它通道激励信号的影响，会导致此通道数据接近于其它通道。建议更换传感器厂商，或咨询我们获得推荐的传感器型号。

7.6 不能使用手机网络发送无线数据

- (1) 检查 SIM 卡是否欠费。
- (2) 设备的信号是否正常。
 - (1) 若使用短消息发送，请确认 SIM 是否支持短信功能并开通了短信业务。
 - (2) 若使用 GPRS 发送，请使用第三方工具检验服务器地址及端口是否可以正常访问。

7.7 振弦通道之间相互干扰造成频率值不稳定

修改寄存器 20 为 1（使用“慢速测量”），慢速测量可以避免不同通道之间的相互干扰，但测量时间会增加。

河北稳控科技有限公司

通讯地址：河北省燕郊开发区创业大厦 12 层

联系电话：400-096-5525 0316-3093523

官方网址：www.winkooo.com

邮箱：INFO@GEO-INS.COM INFO@GEO-EXPLORER.CN